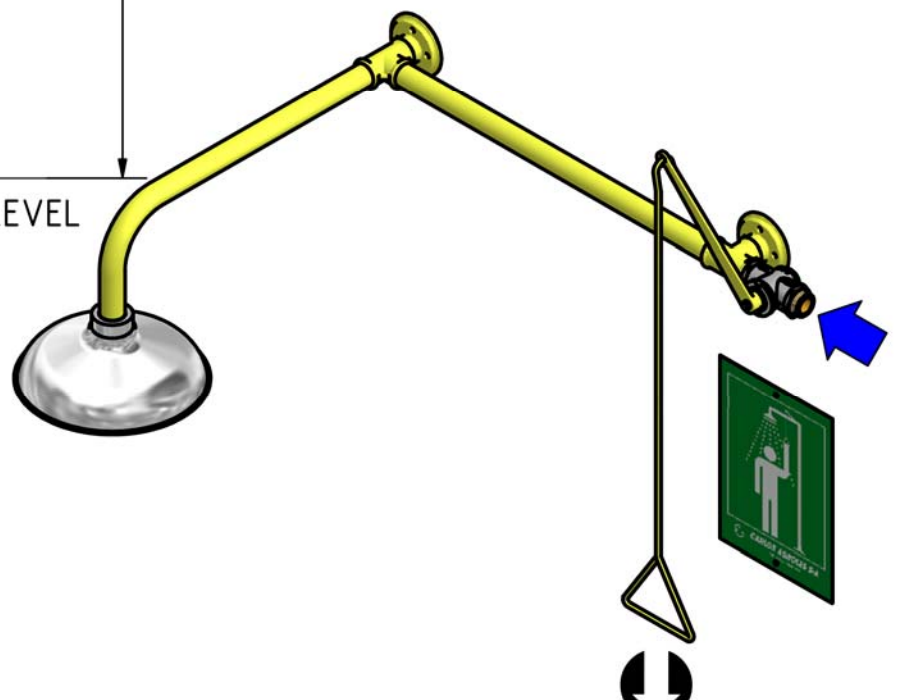
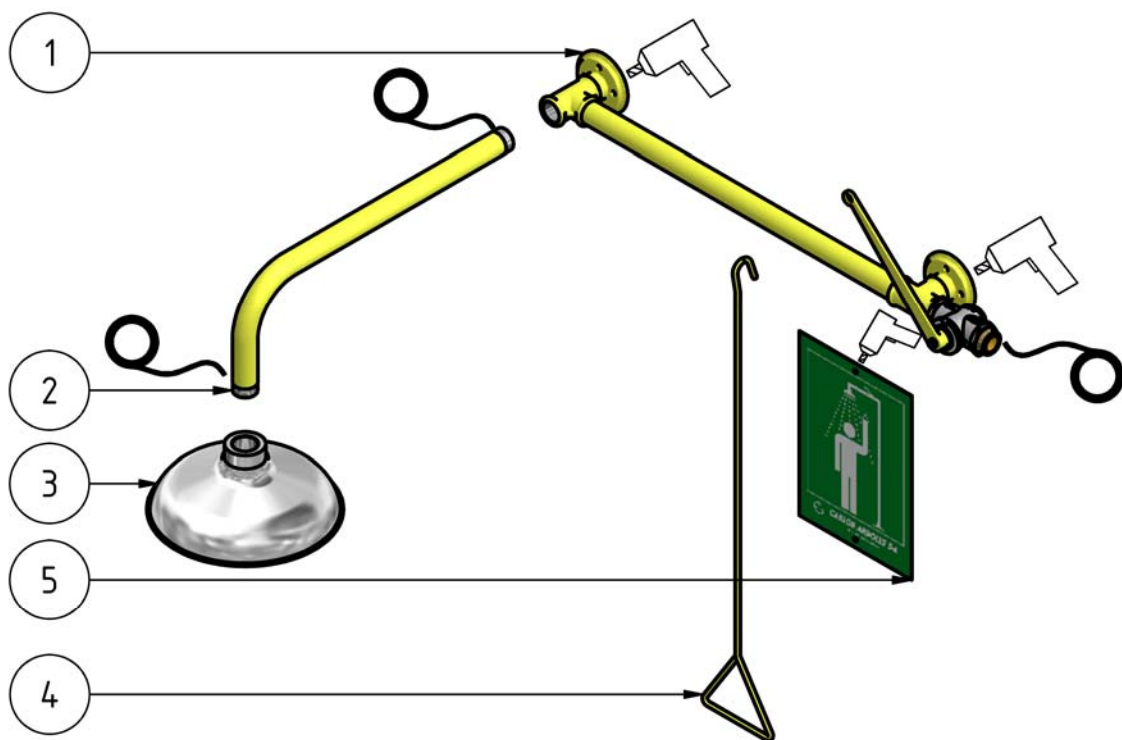


NIVEL SUELO / FLOOR LEVEL





Lista de elementos / List of elements

Elemento / Element	Cantidad / Quantity	Modelo / Model	Descripción / Description
1	1	180550	CONJUNTO TUBO PARA 1141
2	1	860605	TUBO 1" x 605 mm CURVADO Y RILSANIZADO HIERRO
3	1	192100	ROCIADOR DUCHA ACERO INOXIDABLE 1"
4	1	865446	TIRADOR DUCHA HIERRO INVERTIDO
5	1	191004	LETRERO DUCHA